

Panel-PC
Fit P-T8-17



FEATURES

DISPLAY

17", 1280×1024, 5:4

TOUCH-TECHNOLOGIE

Kapazitiv

FRONT/GEHÄUSE

Aluminium, silber

SCHUTZKLASSE

IP65, frontseitig

CPU

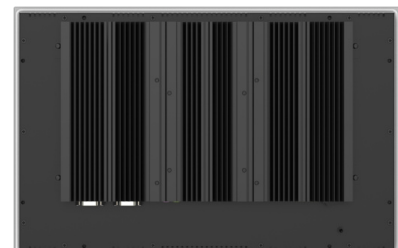
Intel® Core™ i3-8145U, 2x 2.10GHz/3.90GHz

Intel® Core™ i5-8265U, 4x 1.60GHz/3.90GHz

Intel® Core™ i7-8565U, 4x 1.80GHz/4.60GHz

ARBEITSSPEICHER

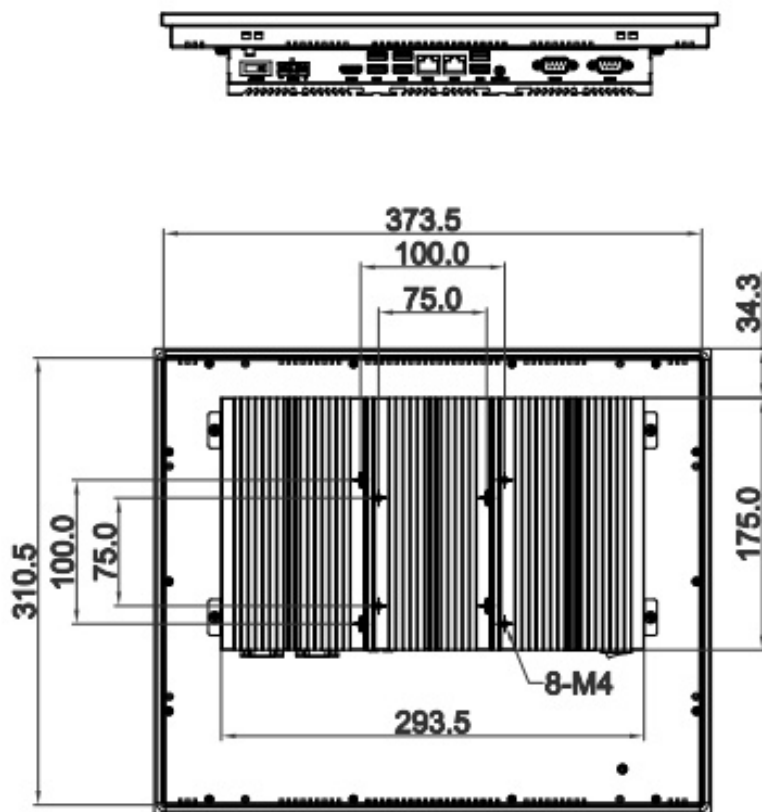
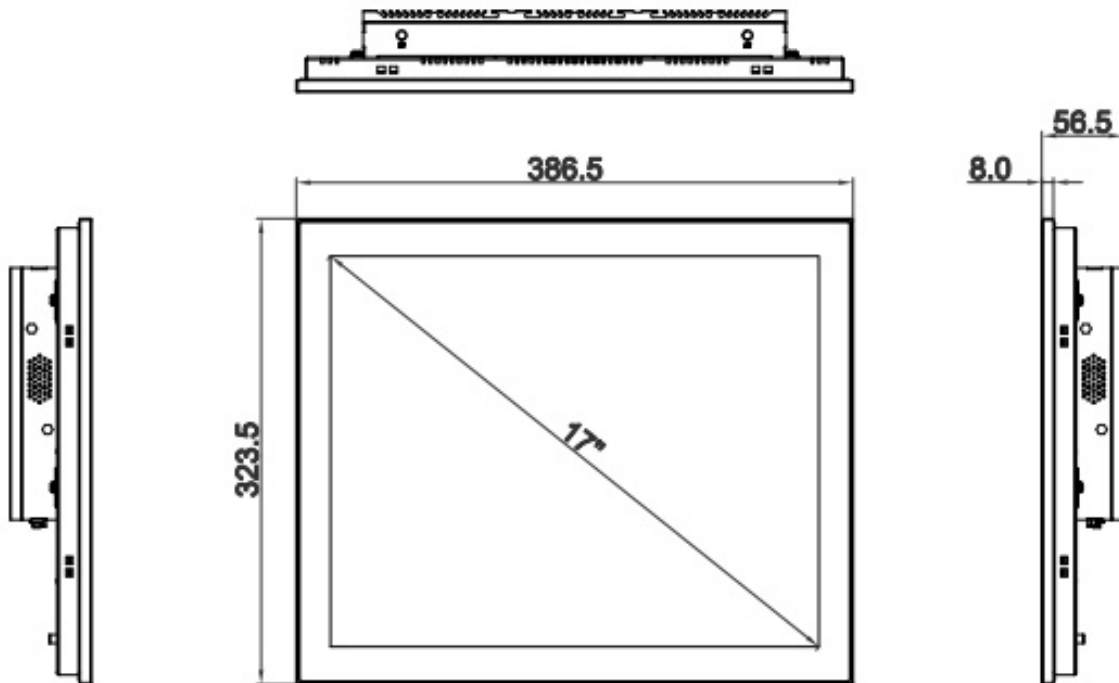
4GB DDR4 RAM, SO-DIMM, max. 16GB



TECHNISCHE DATEN

| | |
|---------------------------------------|---|
| DISPLAY | 17", 1280×1024, 5:4 |
| HELLIGKEIT CD/m2 | 300 |
| BILDWINKEL H/V | 165°/168° |
| LED-BACKLIGHT LEBENSDAUER STD. | 40.000 |
| TOUCH-TECHNOLOGIE | Kapazitiv |
| FRONT/GEHÄUSE | Aluminium, silber |
| SCHUTZKLASSE | IP65, frontseitig |
| CPU | Intel® Core™ i3-8145U, 2x 2.10GHz/3.90GHz Intel® Core™ i5-8265U, 4x 1.60GHz/3.90GHz Intel® Core™ i7-8565U, 4x 1.80GHz/4.60GHz |
| MAINBOARD CHIPSATZ | Intel® SoC |
| KÜHLUNG | Passiv |
| ARBEITSSPEICHER | 4GB DDR4 RAM, SO-DIMM, max. 16GB |
| FESTPLATTEN-SCHNITTSTELLEN | 1x SATA 2.5", 1x M.2 |
| RAID-LEVEL | - |
| NETZWERK | 2x GbE LAN, Intel® I211-AT, Intel® I219V |
| USB | 4x USB 3.0 |
| SERIELL/PARALLEL | 3x RS232, Option 2x RS232, 1x RS485 |
| VIDEO | 2x HDMI |
| AUDIO | Option: 1x Line-out |
| ERWEITERUNGS-SCHNITTSTELLEN | 1x M.2 Key B, 1x M.2 Key E |
| WEITERE MERKMALE | - |
| BETRIEBSSPANNUNG | 12V bis 24V DC |
| LEISTUNGS-AUFNAHME | max. 68W |
| BETRIEBSTEMPERATUR | -10°C bis 55°C |
| LAGERTEMPERATUR | -20° bis 70°C |
| LAGERLUFTFEUCHTIGKEIT | 10% bis 95% bei 10°C nicht kondensierend |
| RESISTENZ VIBRATION | Operating Random vibration Test 50-500Hz, 1.5Grms, 0.15 peak to peak |
| RESISTENZ SCHOCK | Operating 10G/peak acceleration (11 ms duration) |
| ZERTIFIKAT | CE / FCC Class A |
| MONTAGE | Schaltschrank-Einbau, VESA (75x75, 100x100) |
| MASSE MM (B x H x T) | 386.5 x 323.5 x 56.5, Cut-out: 376 x 313 |
| GEWICHT KG | 4.7 |
| ZUBEHÖR | 2-Pin Terminal-Stecker |
| OS SUPPORT | Windows® 10 64Bit, Windows® 11 64Bit, andere auf Anfrage |

MAßZEICHNUNGEN



Bestellnummern

| | |
|----------------------|--|
| Bestellnummer | Panel-PC |
| PT-SE-T08-170-3 | Fit P-T8-17-3 17", 1280×1024, 5:4; Intel® Core™ i3-8145U, 2x 2.10GHz/3.90GHz; 4GB RAM |
| PT-SE-T08-170-5 | Fit P-T8-17-5 17", 1280×1024, 5:4; Intel® Core™ i5-8265U, 4x 1.60GHz/3.90GHz; 4GB RAM |
| PT-SE-T08-170-7 | Fit P-T8-17-7 17", 1280×1024, 5:4; Intel® Core™ i7-8565U, 4x 1.80GHz/4.60GHz; 4GB RAM |
| | Arbeitsspeicher |
| ZM-SP-Z60-008-2 | RAM Upgrade 8GB |
| ZM-SP-Z60-016-2 | RAM Upgrade 16GB |
| | Festplatten-Speicher |
| Z1-SP-M00-064-1 | 64GB SATA III 2.5" SSD, 24/7, -40°C to 85°C |
| Z1-SP-M00-128-1 | 128GB SATA III 2.5" SSD, 24/7, -40°C to 85°C |
| Z1-SP-M00-256-1 | 256GB SATA III 2.5" SSD, 24/7, -40°C to 85°C |
| Z1-SP-M00-512-1 | 512GB SATA III 2.5" SSD, 24/7, -40°C to 85°C |
| Z1-SP-M01-000-1 | 1TB SATA III 2.5" SSD, 24/7, -40°C to 85°C |
| Z1-SP-M02-000-1 | 2TB SATA III 2.5" SSD, 24/7, -40°C to 85°C |
| Z1-SP-S00-256-1 | 256GB SATA III 2.5" SSD, Samsung 860 PRO |
| Z1-SP-S00-512-1 | 512GB SATA III 2.5" SSD, Samsung 860 PRO |
| Z1-SP-S01-000-1 | 1TB SATA III 2.5" SSD, Samsung 860 PRO |
| Z1-SP-S02-000-1 | 2TB SATA III 2.5" SSD, Samsung 860 PRO |
| | Netzteile |
| ZP-TI-D12-080-1 | Tischnetzteil 90V-264V AC, 12V DC, 80W |
| ZP-TI-D24-090-1 | Tischnetzteil 90V-264V AC, 24V DC, 90W |
| ZP-HU-D12-085-1 | Hutschienennetzteil 85V-264V AC, 12V DC, 85W |
| ZP-HU-D24-092-1 | Hutschienennetzteil 85V-264V AC, 24V DC, 92W |
| | Betriebssysteme |
| ZS-BS-W10-064-1 | Windows® 10 Professional 64Bit, OEM, Vollversion, Deutsch |
| ZS-BS-W10-064-2 | Windows® 10 Professional 64Bit, OEM, Vollversion, Englisch |
| ZS-BS-W10-070-1 | Windows® 10 IoT Enterprise 2019 LTSC Entry (MUV-00005), Deutsch |
| ZS-BS-W10-071-2 | Windows® 10 IoT Enterprise 2019 LTSC Entry (MUV-00005), Englisch |
| ZS-BS-W10-073-1 | Windows® 10 IoT Enterprise 2019 LTSC Value (MUU-00005), Deutsch |
| ZS-BS-W10-074-2 | Windows® 10 IoT Enterprise 2019 LTSC Value (MUU-00005), Englisch |
| ZS-BS-W10-060-1 | Windows® 10 IoT Enterprise 2019 LTSC, Deutsch |
| ZS-BS-W10-061-2 | Windows® 10 IoT Enterprise 2019 LTSC, Englisch andere auf Anfrage |