

Panel-PC
Fit P-L4-12



FEATURES

DISPLAY

12.1", 1024x768, 4:3

TOUCH-TECHNOLOGIE

Kapazitiv

FRONT/GEHÄUSE

Aluminium, silber

SCHUTZKLASSE

IP65, frontseitig

CPU

Intel® Celeron® J6412, 4x 2.00GHz/2.60GHz

ARBEITSSPEICHER

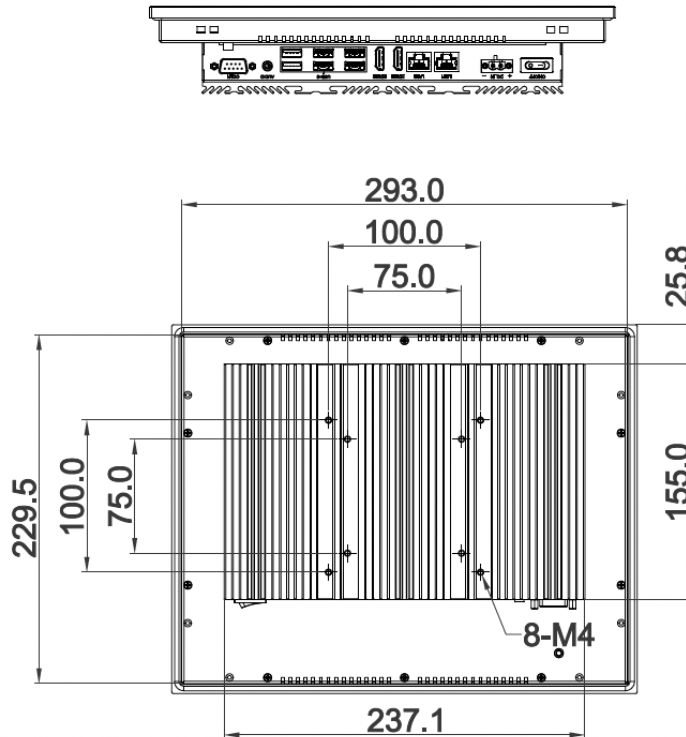
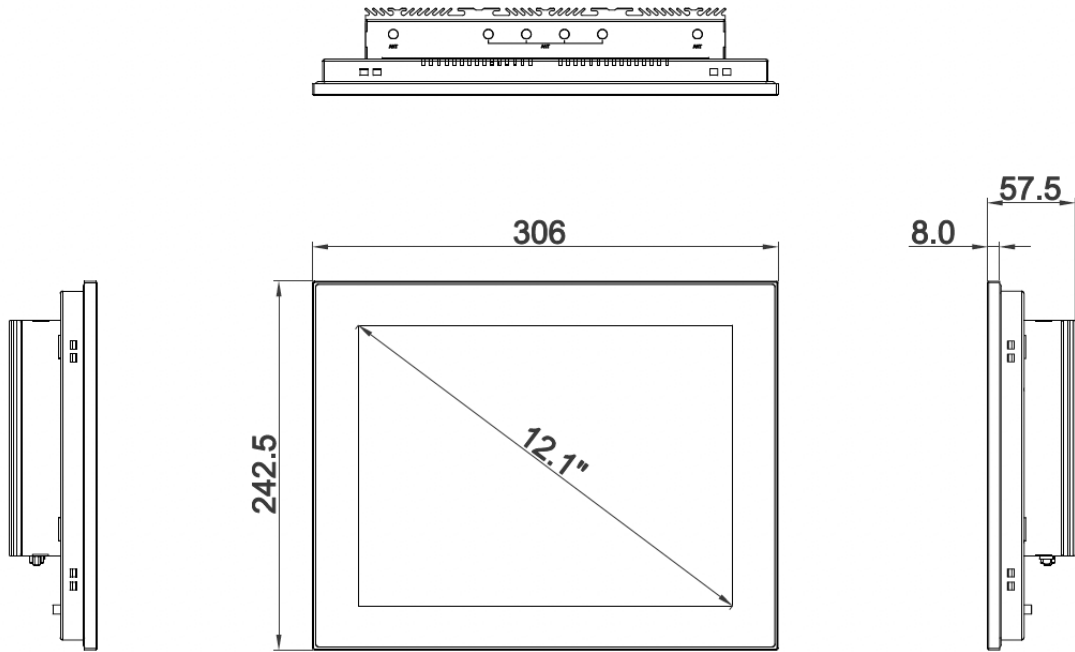
4GB DDR4 RAM, SO-DIMM, max. 32GB



TECHNISCHE DATEN

DISPLAY	12.1", 1024×768, 4:3
HELLIGKEIT CD/m2	300
BILDWINKEL H/V	168°/168°
LED-BACKLIGHT LEBENSDAUER STD.	40.000
TOUCH-TECHNOLOGIE	Kapazitiv
FRONT/GEHÄUSE	Aluminium, silber
SCHUTZKLASSE	IP65, frontseitig
CPU	Intel® Celeron® J6412, 4x 2.00GHz/2.60GHz
MAINBOARD CHIPSATZ	Intel® SoC
KÜHLUNG	Passiv
ARBEITSSPEICHER	4GB DDR4 RAM, SO-DIMM, max. 32GB
FESTPLATTEN-SCHNITTSTELLEN	1x M.2 2280 (NVMe)
RAID-LEVEL	-
NETZWERK	2x GbE LAN, Intel® I225-V
USB	3x USB 3.0, 3x USB 2.0
SERIELL/PARALLEL	1x RS232; Option RS485
VIDEO	2x HDMI
AUDIO	1x Line-out/Mic-in
ERWEITERUNGS-SCHNITTSTELLEN	1x M.2 3052 Key B, 1x Mini PCIe
WEITERE MERKMALE	-
BETRIEBSSPANNUNG	9V bis 36V DC
LEISTUNGS-AUFNAHME	max. 40W
BETRIEBSTEMPERATUR	-10°C bis 60°C
LAGERTEMPERATUR	-20° bis 70°C
LAGERLUFTFEUCHTIGKEIT	10% bis 95% bei 10°C nicht kondensierend
RESISTENZ VIBRATION	Operating Random vibration Test 50-500Hz, 1.5Grms, 0.15 peak to peak
RESISTENZ SCHOCK	Operating 10G/peak (11 ms duration)
ZERTIFIKAT	CE / FCC Class A
MONTAGE	Schaltschrank-Einbau, VESA (75x75, 100x100)
MASSE MM (B x H x T)	306.0 x 242.5 x 57.5, Cut-out: 295 x 232
GEWICHT KG	3.5
ZUBEHÖR	2-Pin Terminal-Stecker
OS SUPPORT	Windows® 10/11 64Bit, andere auf Anfrage

MAßZEICHNUNGEN



Bestellnummern

Bestellnummer	Panel-PC
PT-SE-L04-121-1	Fit P-L4-12-1 12.1", 1024x768, 4:3; Intel® Celeron® J6412, 4x 2.00GHz/2.60GHz; 4GB RAM
	Arbeitsspeicher
ZM-SP-Z60-008-2	RAM Upgrade 8GB
ZM-SP-Z60-016-2	RAM Upgrade 16GB
ZM-SP-Z60-032-2	RAM Upgrade 32GB
	Festplatten-Speicher
Z1-SP-M00-064-1	64GB SATA III 2.5" SSD, 24/7, -40°C to 85°C
Z1-SP-M00-128-1	128GB SATA III 2.5" SSD, 24/7, -40°C to 85°C
Z1-SP-M00-256-1	256GB SATA III 2.5" SSD, 24/7, -40°C to 85°C
Z1-SP-M00-512-1	512GB SATA III 2.5" SSD, 24/7, -40°C to 85°C
Z1-SP-M01-000-1	1TB SATA III 2.5" SSD, 24/7, -40°C to 85°C
Z1-SP-M02-000-1	2TB SATA III 2.5" SSD, 24/7, -40°C to 85°C
	Netzteile
ZP-TI-D12-080-1	Tischnetzteil 90V-264V AC, 12V DC, 80W
ZP-TI-D24-090-1	Tischnetzteil 90V-264V AC, 24V DC, 90W
ZP-HU-D12-085-1	Hutschienennetzteil 85V-264V AC, 12V DC, 85W
ZP-HU-D24-092-1	Hutschienennetzteil 85V-264V AC, 24V DC, 92W
	Betriebssysteme
ZS-BS-W10-170-1	Windows® 10 IoT Enterprise 2021 LTSC Entry, Deutsch
ZS-BS-W10-171-2	Windows® 10 IoT Enterprise 2021 LTSC Entry, Englisch
ZS-BS-W10-070-1	Windows® 10 IoT Enterprise 2019 LTSC Entry, Deutsch
ZS-BS-W10-071-2	Windows® 10 IoT Enterprise 2019 LTSC Entry, Englisch
ZS-BS-W11-064-1	Windows® 11 Professional 64Bit, OEM, Vollversion, Deutsch
ZS-BS-W11-064-2	Windows® 11 Professional 64Bit, OEM, Vollversion, Englisch
ZS-BS-W10-064-1	Windows® 10 Professional 64Bit, OEM, Vollversion, Deutsch
ZS-BS-W10-064-2	Windows® 10 Professional 64Bit, OEM, Vollversion, Englisch andere auf Anfrage