

Panel-PC  
**Connect P-F6-16**



**FEATURES**

**DISPLAY**

15.6", 1920x1080, 16:9

**TOUCH-TECHNOLOGIE**

Kapazitiv

**FRONT/GEHÄUSE**

Aluminium, anthrazit

**SCHUTZKLASSE**

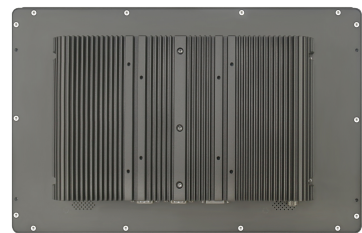
IP65, frontseitig

**CPU**

Intel® N100, 4x bis 3.40GHz  
Intel® Core™ Ultra 5-125U, 12x 1.30GHz/4.30GHz  
Intel® Core™ Ultra 7-155U, 12x 1.20GHz/4.80GHz

**ARBEITSSPEICHER**

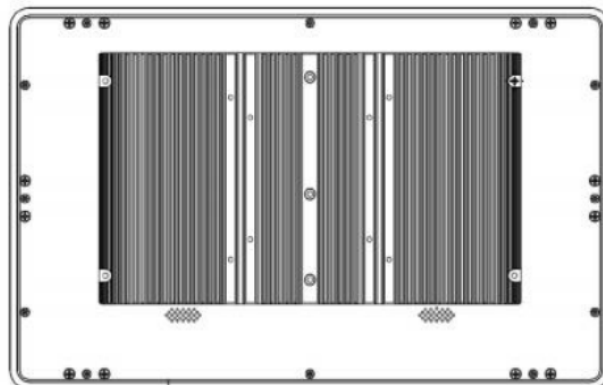
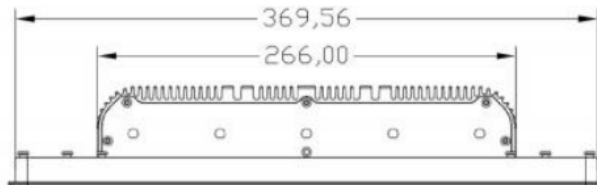
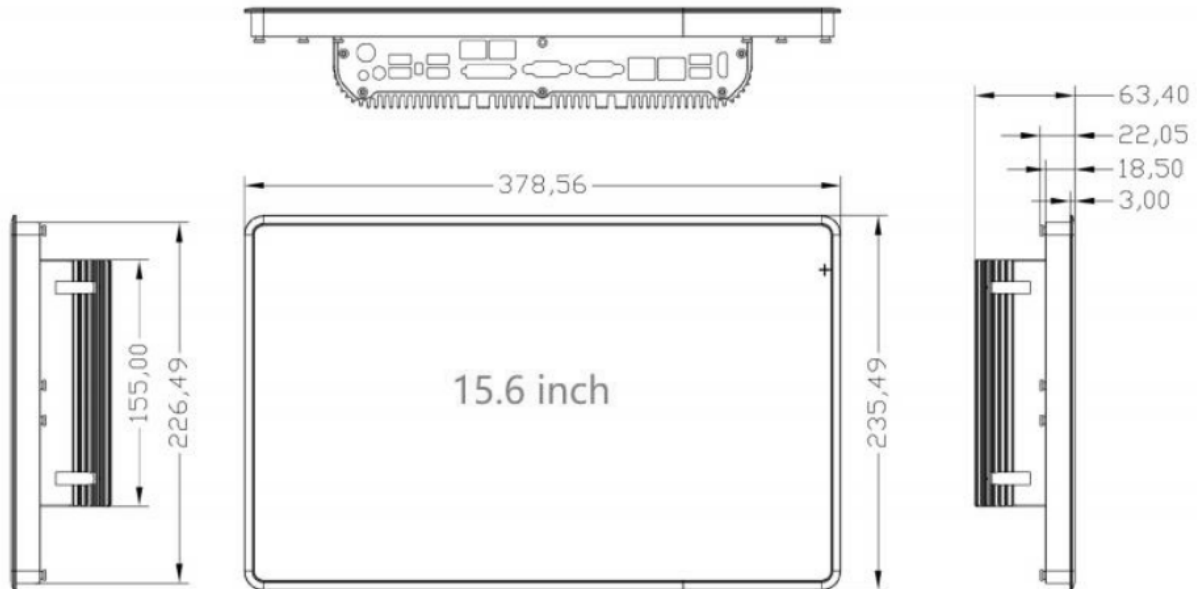
8GB DDR5 RAM, SO-DIMM, max. 16GB (Intel® N100)  
8GB DDR5 RAM, SO-DIMM, max. 64GB (Intel® Core™ Ultra)



# TECHNISCHE DATEN

DISPLAY	15.6", 1920×1080, 16:9
HELLIGKEIT CD/m2	300
BILDWINKEL H/V	165°/165°
LED-BACKLIGHT LEBENSDAUER STD.	40.000
TOUCH-TECHNOLOGIE	Kapazitiv
FRONT/GEHÄUSE	Aluminium, anthrazit
SCHUTZKLASSE	IP65, frontseitig
CPU	Intel® N100, 4x bis 3.40GHz Intel® Core™ Ultra 5-125U, 12x 1.30GHz/4.30GHz Intel® Core™ Ultra 7-155U, 12x 1.20GHz/4.80GHz
MAINBOARD CHIPSATZ	Intel® SoC
KÜHLUNG	Passiv
ARBEITSSPEICHER	Intel® Core™ Ultra: 8GB DDR5 RAM, SO-DIMM, max. 64GB; Intel® N100: max. 16GB
FESTPLATTEN-SCHNITTSTELLEN	1x SATA 2.5", 1x M.2 2242/2260/2280 (SATA), 1x M.2 2280 (NVME)
RAID-LEVEL	-
NETZWERK	2x 2.5GbE LAN, Intel® I225V, Option: 4x 2.5GbE LAN; WLAN
USB	Intel® Core™ Ultra: 4x USB 3.0, 2x USB 2.0; Intel® N100: 2x USB 3.0, 4x USB 2.0
SERIELL/PARALLEL	2x RS232/422/RS485; 4x RS232 via Extend-Cable
VIDEO	1x HDMI
AUDIO	Option: 1x Line-out
ERWEITERUNGS-SCHNITTSTELLEN	1x M.2 3042/3052 Key B (f. 4G/5G Module, onboard SIM Card Slot), 1x M.2 2230 Key E (supports WiFi/Bluetooth)
WEITERE MERKMALE	TPM 2.0; Watchdog; Extended-Cable: 4x RS232, Remote switch On/Off
BETRIEBSSPANNUNG	9V bis 36V DC
LEISTUNGS-AUFNAHME	max. 75W
BETRIEBSTEMPERATUR	-10° bis 55°C
LAGERTEMPERATUR	-20° bis 70°C
LAGERLUFTFEUCHTIGKEIT	10% bis 95% bei 40°C, nicht kondensierend
RESISTENZ VIBRATION	Operating Random vibration Test 50-500Hz, 1.5Grms, 0.15 peak to peak
RESISTENZ SCHOCK	Operating 10G/peak acceleration (11 ms duration)
ZERTIFIKAT	CE / FCC Class A
MONTAGE	Schaltschrank-Einbau, VESA (75x75, 100x100)
MASSE MM (B x H x T)	378.5 x 235.5 x 63.4, Cut-out: 372 x 229
GEWICHT KG	4.2
ZUBEHÖR	Terminal-Rundstecker (2-pol. Kabel, 25cm), Montage-Clips, Extend-Cable: 4x RS232, Remote switch On/Off
OS SUPPORT	Windows® 11 64Bit, Windows® 10 64Bit, andere auf Anfrage

# MAßZEICHNUNGEN



## Bestellnummern

### **Bestellnummer      Panel-PC**

PT-SE-F06-156-1	Connect P-F6-16-1 15.6", 1920x1080, 16:9; Intel® N100, 4x bis 3.40GHz
PT-SE-F06-156-5	Connect P-F6-16-5 15.6", 1920x1080, 16:9; Intel® Core™ Ultra 5-125U, 12x 1.30GHz/4.30GHz
PT-SE-F06-156-7	Connect P-F6-16-7 15.6", 1920x1080, 16:9; Intel® Core™ Ultra 7-155U, 12x 1.20GHz/4.80GHz

### **Arbeitsspeicher**

ZM-SP-Z60-008-2	RAM Upgrade 8GB
ZM-SP-Z60-016-2	RAM Upgrade 16GB
ZM-SP-Z60-032-2	RAM Upgrade 32GB

### **Festplatten-Speicher**

Z1-SP-M00-064-1	64GB SATA III 2.5" SSD, 24/7, -40°C to 85°C
Z1-SP-M00-128-1	128GB SATA III 2.5" SSD, 24/7, -40°C to 85°C
Z1-SP-M00-256-1	256GB SATA III 2.5" SSD, 24/7, -40°C to 85°C
Z1-SP-M00-512-1	512GB SATA III 2.5" SSD, 24/7, -40°C to 85°C
Z1-SP-M01-000-1	1TB SATA III 2.5" SSD, 24/7, -40°C to 85°C
Z1-SP-M02-000-1	2TB SATA III 2.5" SSD, 24/7, -40°C to 85°C

### **Netzteile**

ZP-TI-D12-080-1	Tischnetzteil 90V-264V AC, 12V DC, 80W
ZP-TI-D24-090-1	Tischnetzteil 90V-264V AC, 24V DC, 90W
ZP-HU-D12-085-1	Hutschienennetzteil 85V-264V AC, 12V DC, 85W
ZP-HU-D24-092-1	Hutschienennetzteil 85V-264V AC, 24V DC, 92W

### **Betriebssysteme**

ZS-BS-W11-17x-1	Windows® 11 IoT Enterprise 2024 LTSC, Deutsch
ZS-BS-W11-17x-2	Windows® 11 IoT Enterprise 2024 LTSC, Englisch
ZS-BS-W10-17x-1	Windows® 10 IoT Enterprise 2021 LTSC, Deutsch
ZS-BS-W10-17x-2	Windows® 10 IoT Enterprise 2021 LTSC, Englisch
ZS-BS-W10-07x-1	Windows® 10 IoT Enterprise 2019 LTSC, Deutsch
ZS-BS-W10-07x-2	Windows® 10 IoT Enterprise 2019 LTSC, Englisch
ZS-BS-W11-064-1	Windows® 11 Professional 64Bit, OEM, Vollversion, Deutsch
ZS-BS-W11-064-2	Windows® 11 Professional 64Bit, OEM, Vollversion, Englisch
ZS-BS-W10-064-1	Windows® 10 Professional 64Bit, OEM, Vollversion, Deutsch
ZS-BS-W10-064-2	Windows® 10 Professional 64Bit, OEM, Vollversion, Englisch

andere auf Anfrage