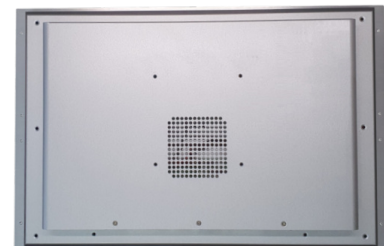


Monitor
Silver M-K1-15



FEATURES

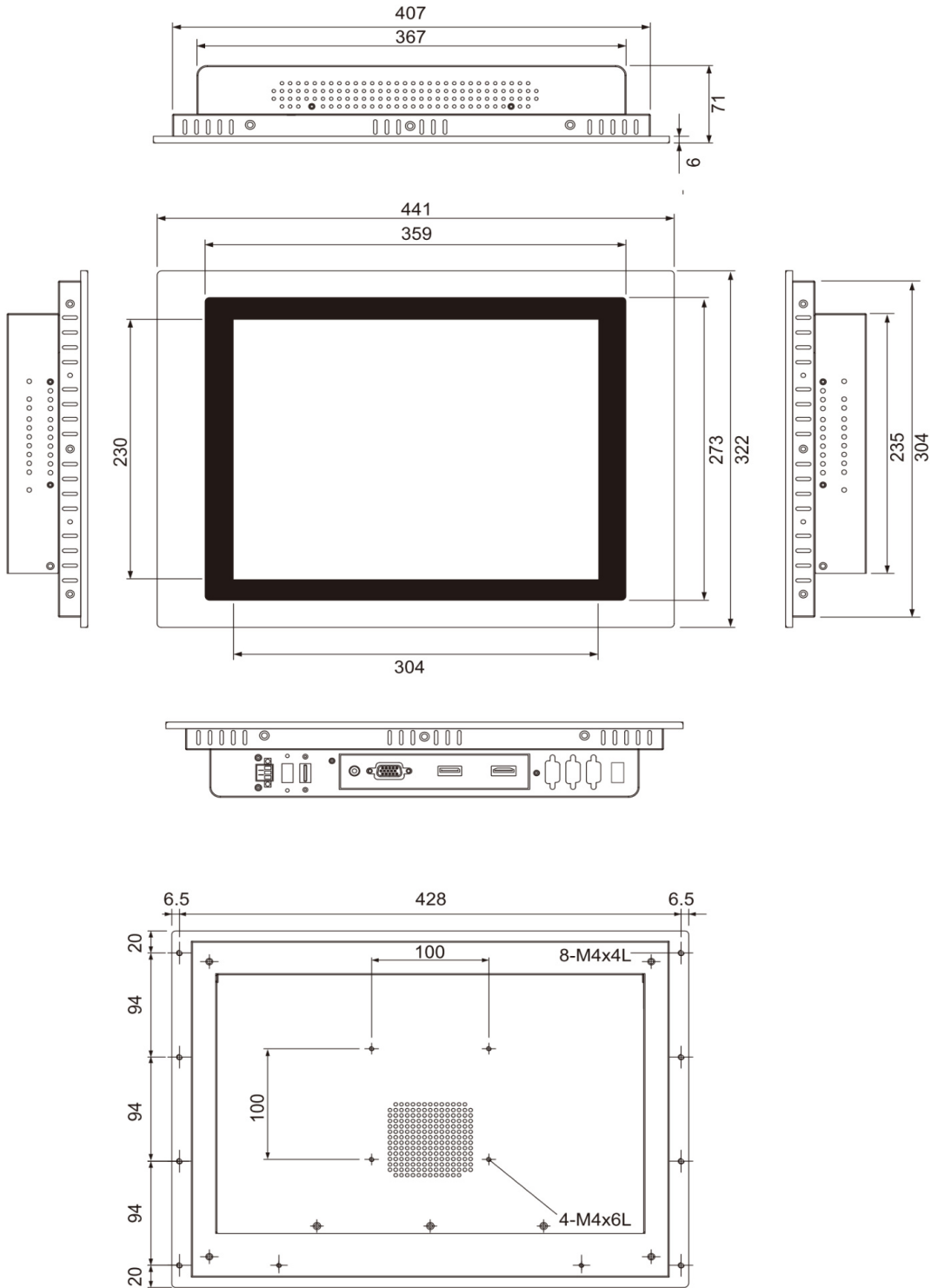
- DISPLAY**
15", 1024x768, 4:3
- TOUCH-TECHNOLOGIE**
Kapazitiv
- FRONT/GEHÄUSE**
Aluminium, silber
- SCHUTZKLASSE**
IP65, frontseitig
- VIDEO-SCHNITTSTELLE**
1x HDMI, 1x DVI, 1x VGA
- TOUCH-SCHNITTSTELLE**
USB



TECHNISCHE DATEN

DISPLAY	15", 1024x768, 4:3
HELLIGKEIT CD/m2	300
BILDWINKEL H/V	160°/160°
LED-BACKLIGHT LEBENSDAUER STD.	30.000
TOUCH-TECHNOLOGIE	Kapazitiv
FRONT/GEHÄUSE	Aluminium, silber Option: Edelstahl 304, silber; Edelstahl 316, silber
SCHUTZKLASSE	IP65, frontseitig
KÜHLUNG	Passiv
Touch-Schnittstelle	USB
Netzwerk	-
USB	-
SERIELL/PARALLEL	-
VIDEO	1x HDMI, 1x DVI, 1x VGA
AUDIO	-
ERWEITERUNGS-SCHNITTSTELLEN	-
WEITERE MERKMALE	-
BETRIEBSSPANNUNG	12V DC, Option: 9V bis 36V DC
LEISTUNGS-AUFNAHME	max. 23W
BETRIEBSTEMPERATUR	-0°C bis 55°C
LAGERTEMPERATUR	-20° bis 70°C
LAGERLUFTFEUCHTIGKEIT	10% bis 95% bei 10°C nicht kondensierend
RESISTENZ VIBRATION	1.5 Grms @50~500Hz, IEC-60068-2-64
RESISTENZ SCHOCK	-
ZERTIFIKAT	CE / FCC Class A
MONTAGE	Schaltschrank-Einbau, VESA
MASSE MM (B x H x T)	441.0 x 322.0 x 71.0; Cut-out: 409.0 x 306.0
GEWICHT KG	4.8
ZUBEHÖR	Montage-Set, 3-Pin Terminal-Stecker

MAßZEICHNUNGEN



Bestellnummern

Bestellnummer

MK-SE-K01-15-1

Monitor

Silver M-K1-15-1

15", 1024x768, 4:3, Kapazitiv-touch; 1x HDMI, 1x DVI, 1x VGA

ZP-TI-D12-060-1

Netzteile

Tischnetzteil 90V-264V AC, 12V DC, 60W

ZP-TI-D24-060-1

Tischnetzteil 90V-264V AC, 24V DC, 60W

ZP-HU-D12-054-1

Hutschienennetzteil 85V-264V AC, 12V DC, 54W

ZP-HU-D24-060-1

Hutschienennetzteil 85V-264V AC, 24V DC, 60W