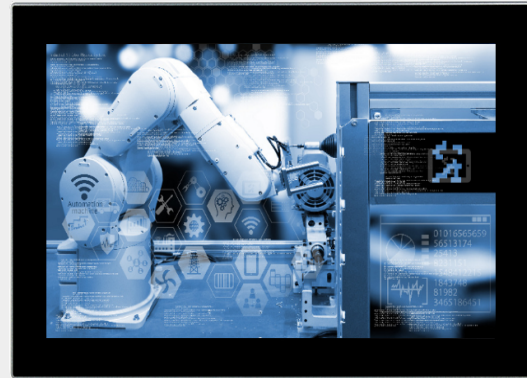
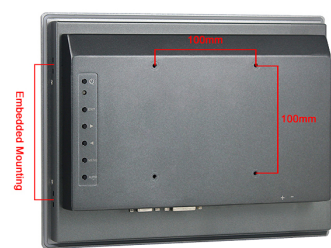
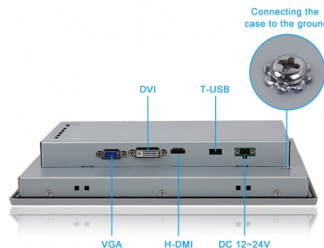


Monitor
Set M-S1-12-1



FEATURES

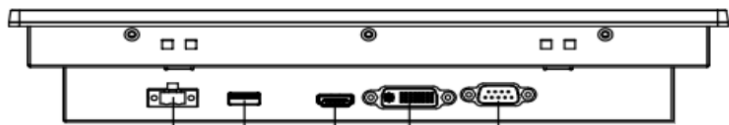
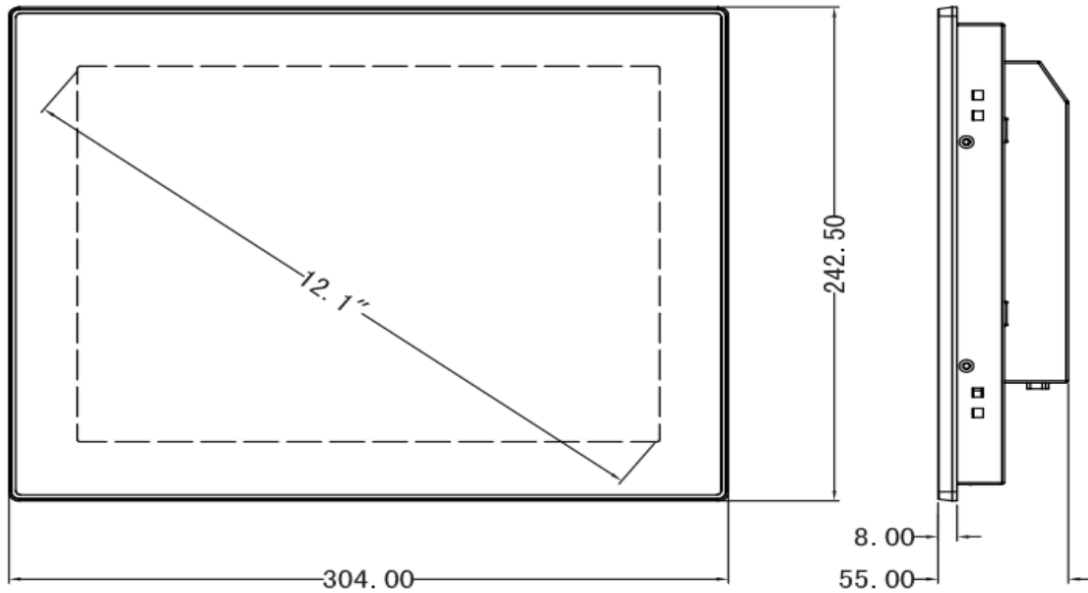
- DISPLAY**
12.1", 1024x768, 4:3
- TOUCH-TECHNOLOGIE**
Kapazitiv
- FRONT/GEHÄUSE**
Aluminium, Stahlblech, grau
- SCHUTZKLASSE**
IP65, frontseitig
- VIDEO-SCHNITTSTELLE**
1x HDMI, 1x DVI, 1x VGA
- TOUCH-SCHNITTSTELLE**
USB-A



TECHNISCHE DATEN

DISPLAY	12.1", 1024x768, 4:3
HELLIGKEIT CD/m2	320
BILDWINKEL H/V	160°/160°
LED-BACKLIGHT LEBENSDAUER STD.	40.000
TOUCH-TECHNOLOGIE	Kapazitiv
FRONT/GEHÄUSE	Aluminium, Stahlblech, grau
SCHUTZKLASSE	IP65, frontseitig
KÜHLUNG	Passiv
Touch-Schnittstelle	USB-A
Netzwerk	-
USB	-
SERIELL/PARALLEL	-
VIDEO	1x HDMI, 1x DVI, 1x VGA
AUDIO	-
ERWEITERUNGS-SCHNITTSTELLEN	-
WEITERE MERKMALE	Menü-Buttons, Rückseite
BETRIEBSSPANNUNG	24V DC
LEISTUNGS-AUFNAHME	max. 18W
BETRIEBSTEMPERATUR	-10° bis 60°C
LAGERTEMPERATUR	-20° bis 70°C
LAGERLUFTFEUCHTIGKEIT	5% bis 90% bei 40°C, nicht kondensierend
RESISTENZ VIBRATION	1.5Grms @5~500Hz, 1 hr/axis IEC-60068-2-64
RESISTENZ SCHOCK	10G/peak (11ms sec)
ZERTIFIKAT	CE
MONTAGE	Schaltschrank-Einbau, VESA 100
MASSE MM (B x H x T)	304.0 x 242.5 x 55.0; Cut-out: 290.0 x 229.0
GEWICHT KG	2.1
ZUBEHÖR	2-Pin Terminal-Stecker, Montageclips

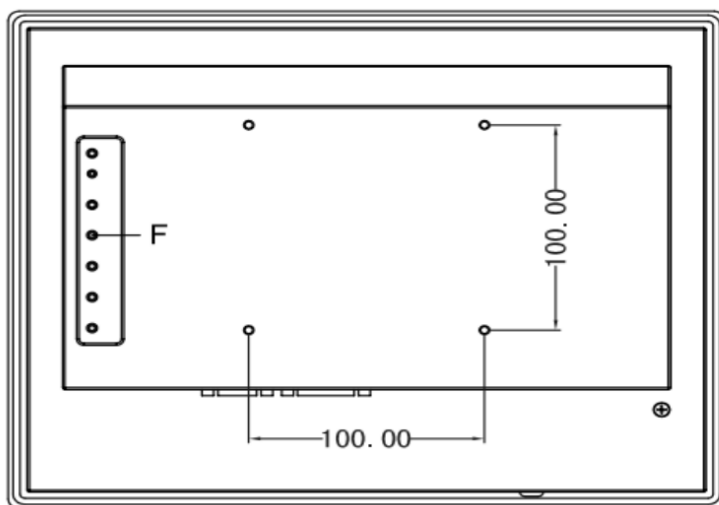
MAßZEICHNUNGEN



I / O Definition:

- A. DC 24V
- C. HDMI
- E. VGA

- B. Touch interface USB-A
- D. DVI
- F. OSD Control Key



Bestellnummern

Bestellnummer	Monitor
MI-SE-S01-121-1	Set M-S1-12-1 12.1", 1024x768, 4:3, Kapazitiv-touch; 1x HDMI, 1x DVI, 1x VGA
ZP-TI-D24-060-1	Netzteile Tischnetzteil 90V-264V AC, 24V DC, 60W
ZP-HU-D24-060-1	Hutschienennetzteil 85V-264V AC, 24V DC, 60W