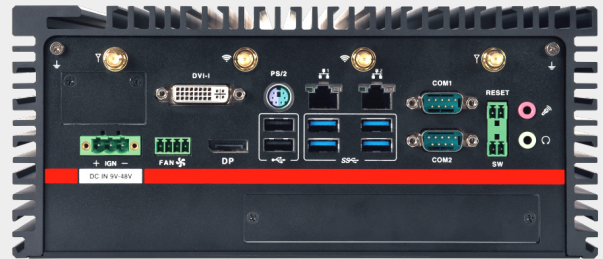


Box-PC
Magic C-Q4



FEATURES

CPU

Intel® Core™ i3-9100T, 4x 3.10GHz/3.70GHz
Intel® Core™ i5-9500T, 6x 2.20GHz/3.70GHz
Intel® Core™ i7-9700T, 8x 2.00GHz/4.30GHz
weiter auf Anfrage

ARBEITSSPEICHER

4GB DDR4 RAM, SO-DIMM, max. 64GB

FESTPLATTEN-SCHNITTSTELLEN

3x SATA 2.5" SSD,
1x M.2 2280/2260/2242 Key M, 2x mSATA

NETZWERK

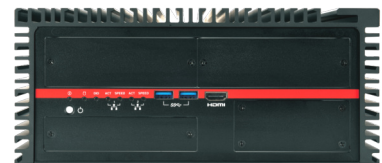
2x GbE LAN, max. 12x GbE LAN

USB

4x USB 3.1 Gen2, 2x USB 3.1 Gen1, 2x USB 2.0

ERWEITERUNGS-SCHNITTSTELLEN

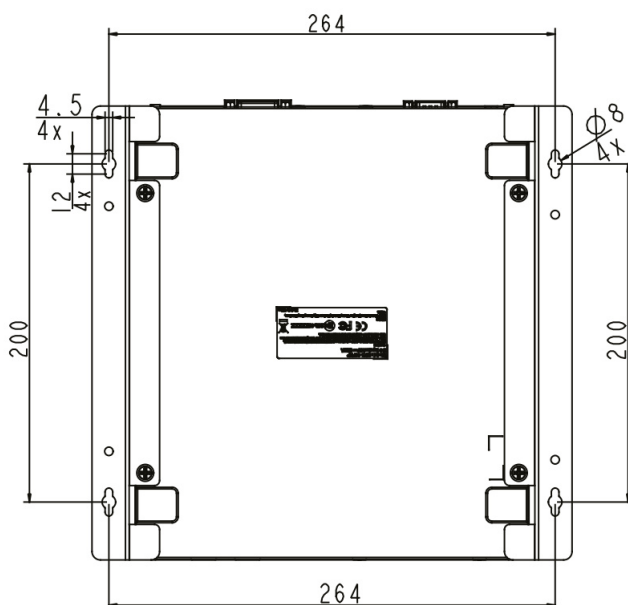
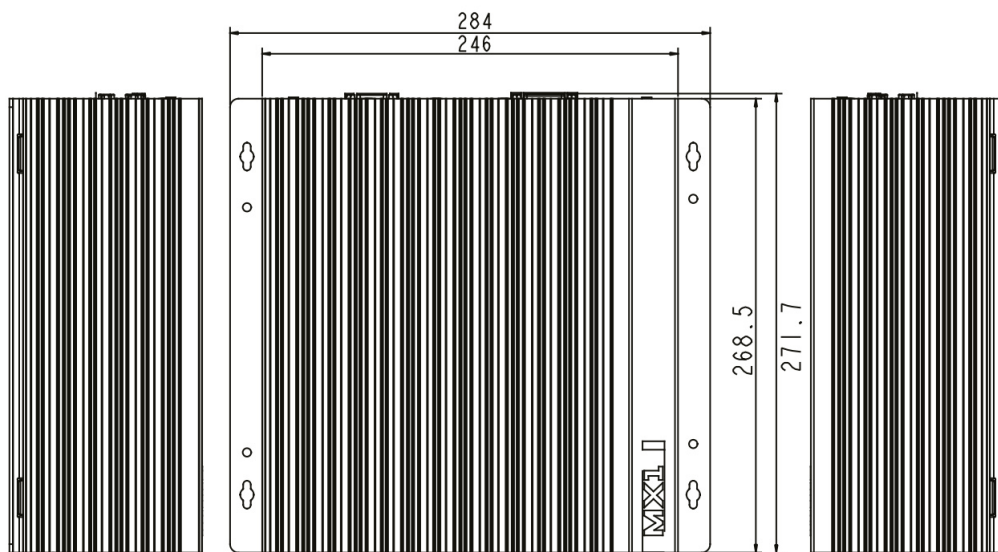
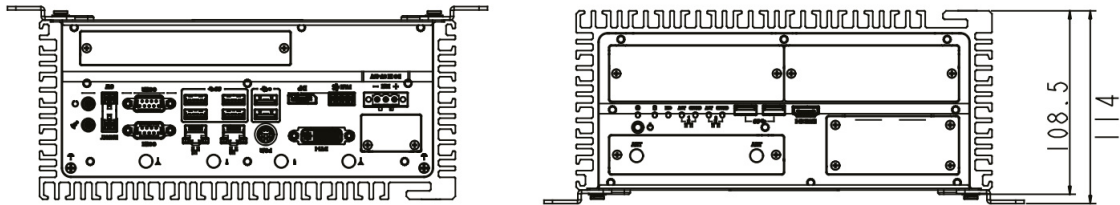
1x PCIe x16, 1x M.2 2230 Key E,
2x Mini PCIe full size/half size



TECHNISCHE DATEN

CPU	Intel® Core™ i3-9100T, 4x 3.10GHz/3.70GHz Intel® Core™ i5-9500T, 6x 2.20GHz/3.70GHz Intel® Core™ i7-9700T, 8x 2.00GHz/4.30GHz weiter auf Anfrage
Mainboard Chipsatz	Intel® C246
Grafik	Intel® UHD-Grafik 630
Kühlung	Passiv/Aktiv
Arbeitsspeicher	4GB DDR4 RAM, SO-DIMM, max. 64GB
Festplatten-Schnittstellen	3x SATA 2.5", 1x M.2 2280/2260/2242 Key M, 2x mSATA
RAID-Level	0/1/5
Netzwerk	2x GbE LAN, 1x Intel® I219-LM, 1x Intel® I210-IT Option via Extension-Module: bis 12x GbE LAN / bis 10x GbE LAN, PoE Option via Extension-Module: bis 12x GbE LAN / bis 10x GbE LAN, PoE
USB	4x USB 3.1 Gen2, 2x USB 3.1 Gen1, 2x USB 2.0 Option via PCIe: + 2x USB / 4x USB / 6x USB / uvm.
Seriell/Parallel	2x RS232/422/485 Option via Extension-Module: bis 10x RS232/422/485
Video	1x HDMI, 1x DP, 1x DVI
Audio	1x Line-out, 1x Mic-in
Erweiterungs-Schnittstellen	1x PCIe x16, 1x M.2 2230 Key E, 2x Mini PCIe full size/half size
WEITERE MERKMALE	TPM2.0, Power Button, 4-Pin Reset/Remote Power On/Off, PS/2, SIM-Card-Slot, 4x SMA Option via Extension-Modul: - 4x RS232/422/485, 4x DI, 4x DO - 2x GbE LAN, PoE+, Intel® i210-IT, RJ45 - 4x GbE LAN, Intel® i210-IT, RJ45 - 4x GbE LAN, PoE+, Intel® i210-IT, RJ45 - 4x GbE LAN, Intel® i210-IT, M12 - 4x GbE LAN, PoE+, Intel® i210-IT, M12 - Power ignition (IGN) 12V/24V Option via Mini PCIe: PROFINET, EtherCAT, CANopen, Modbus, uvm. Option: Movidius Myraid X Supported Framework: TensorFlow, Caffe, MXNET
BETRIEBSSPANNUNG	35W TDP CPU: 12V bis 48V DC; 65W TDP CPU: 24V bis 48V DC
LEISTUNGS-AUFNAHME	35W TDP CPU: max. 95W; 65W TDP CPU: max. 130W
BETRIEBSTEMPERATUR	35W TDP CPU: -30° bis 70°C; 65W TDP CPU: -30° bis 60°C
LAGERTEMPERATUR	-40° bis 80°C
LAGERLUFTFEUCHTIGKEIT	10% bis 95% bei 85°C nicht kondensierend
RESISTENZ VIBRATION	Operating 5Hz~500Hz / 5Grms / 3Axis (w/ SSD, according to IEC60068-2-64)
RESISTENZ SCHOCK	Operating 50 Grms, Half-sine 11 ms Duration (w/ SSD, according to IEC60068-2-27)
ZERTIFIKAT	CE / FCC Class A / EN50155 & EN50121 / E-Mark
Front/Gehäuse	Stahl, schwarz
Schutzklasse	IP20
MONTAGE/Verwendung	Wand, Montageplatte
MASSE MM (B x H x T)	268 x 108 x 246
GEWICHT KG	ca. 6.6
ZUBEHÖR	Treiber DVD, Quick Installation Guide, Wandmontage-Set, 3-Pin Terminal-Stecker, 4-Pin Terminal-Stecker, 2x 2-Pin Terminal-Stecker, DVI-VGA-Adapter
OS SUPPORT	Windows® 10 64Bit, andere auf Anfrage

MAßZEICHNUNGEN



Bestellnummern

Bestellnummer	Box-PC
CM-MO-Q04-410-3	Magic C-Q4-3 Intel® Core™ i3-9100T, 4x 3.10GHz/3.70GHz; 4GB RAM
CM-MO-Q04-410-5	Magic C-Q4-5 Intel® Core™ i5-9500T, 6x 2.20GHz/3.70GHz; 4GB RAM
CM-MO-Q04-410-7	Magic C-Q4-7 Intel® Core™ i7-9700T, 8x 2.00GHz/4.30GHz; 4GB RAM

Extension-Module

ZA-CM-Q05-401-1	4x RS232/422/485, 4x DI, 4x DO
ZA-CM-Q05-402-1	4x GbE LAN, Intel® i210-IT, RJ45
ZA-CM-Q05-403-1	4x GbE LAN, Intel® i210-IT, M12
ZA-CM-Q05-404-1	4x GbE LAN, PoE+, Intel® i210-IT, RJ45
ZA-CM-Q05-405-1	4x GbE LAN, PoE+, Intel® i210-IT, M12
ZA-CM-Q05-406-1	2x GbE LAN, PoE+, Intel® i210-IT, RJ45
ZA-CM-Q05-407-1	Power ignition 12V/24V

Arbeitsspeicher

ZM-SP-Z60-008-2	RAM Upgrade 8GB
ZM-SP-Z60-016-2	RAM Upgrade 16GB
ZM-SP-Z60-032-2	RAM Upgrade 32GB

Festplatten-Speicher

Z1-SP-M00-064-1	64GB SATA III 2.5" SSD, 24/7, -40°C to 85°C
Z1-SP-M00-128-1	128GB SATA III 2.5" SSD, 24/7, -40°C to 85°C
Z1-SP-M00-256-1	256GB SATA III 2.5" SSD, 24/7, -40°C to 85°C
Z1-SP-M00-512-1	512GB SATA III 2.5" SSD, 24/7, -40°C to 85°C
Z1-SP-M01-000-1	1TB SATA III 2.5" SSD, 24/7, -40°C to 85°C
Z1-SP-M02-000-1	2TB SATA III 2.5" SSD, 24/7, -40°C to 85°C
Z1-SP-S00-256-1	256GB SATA III 2.5" SSD, Samsung 860 PRO
Z1-SP-S00-512-1	512GB SATA III 2.5" SSD, Samsung 860 PRO
Z1-SP-S01-000-1	1TB SATA III 2.5" SSD, Samsung 860 PRO
Z1-SP-S02-000-1	2TB SATA III 2.5" SSD, Samsung 860 PRO

Netzteile

ZP-TI-D12-100-1	Tischnetzteil 90V-264V AC, 12V DC, 100W
ZP-TI-D24-090-1	Tischnetzteil 90V-264V AC, 24V DC, 90W
ZP-TI-D24-220-2	Tischnetzteil 230V AC, 24V DC, 220W
ZP-TI-D24-300-1	Tischnetzteil 230V AC, 24V DC, 300W
ZP-HU-D12-085-1	Hutschienennetzteil 85V-264V AC, 12V DC, 85W
ZP-HU-D24-092-1	Hutschienennetzteil 85V-264V AC, 24V DC, 92W

Betriebssysteme

ZS-BS-W10-064-1	Windows® 10 Professional 64Bit, OEM, Vollversion, Deutsch
ZS-BS-W10-064-2	Windows® 10 Professional 64Bit, OEM, Vollversion, Englisch
ZS-BS-W10-070-1	Windows® 10 IoT Enterprise 2019 LTSC Entry (MUV-00005), Deutsch
ZS-BS-W10-071-2	Windows® 10 IoT Enterprise 2019 LTSC Entry (MUV-00005), Englisch
ZS-BS-W10-073-1	Windows® 10 IoT Enterprise 2019 LTSC Value (MUU-00005), Deutsch
ZS-BS-W10-074-2	Windows® 10 IoT Enterprise 2019 LTSC Value (MUU-00005), Englisch
ZS-BS-W10-060-1	Windows® 10 IoT Enterprise 2019 LTSC, Deutsch
ZS-BS-W10-061-2	Windows® 10 IoT Enterprise 2019 LTSC, Englisch andere auf Anfrage